



Mit Grundwägefunktionen und einem einfach zu bedienenden Tastenfeld mit zwei Tasten gibt es keinen Grund, sich mit einer anderen Marke zu begnügen, wenn es auch eine OHAUS sein kann!

Die OHAUS CL Kompaktwaaage ist eine leichte, portable Waage, die für Industrie- und Juwelieranwendungen sowie für die Benutzung zu Hause ideal geeignet ist. Die Anwendungen sind geeignet für Qualitätskontrolle, Rezeptur, Bodenproben, Juwelierartikel, das Wiegen von Postsendungen und Zutaten für die Zubereitung spezieller Diäten.

Zu den Standardmerkmalen gehören:

- **Ausgezeichneter HF-Schutz** – Die CL ist mit einem ausgezeichneten HF-Schutz ausgestattet und liefert präzise und stabile Ergebnisse, selbst bei Verwendung in Produktionsbereichen oder in der Nähe von Mobiltelefonen. Zu den Zulassungen für Elektornormen und Emissionsstandards zählen CE-Listing und der Betrieb nach FCC Klasse B Teil 15.
- **Große Wägeplattform** – Die CL ist mit einer großen Wägeplattform ausgestattet und kann große Wägegüter aufnehmen, u. a. Briefsendungen in Übergröße.
- **Stapelbares Design mit integrierter Versandverriegelung** – Die CL hat eine niedrige Bauform und lässt sich aufgrund ihres stapelbaren Designs leicht lagern. Die integrierte Wägezellenverriegelung schützt die Wägezelle vor Schäden während der Lagerung oder des Transports.

Portable Kompaktwaagen der CL-Serie

Technische Daten

Modell	CL201	CL501	CL2000	CL5000
Kapazität (g)	200	500	2000	5000
Ablesbarkeit (g)	0,1	0,1	1	1
Wiederholbarkeit (Std.abw.) (g)	0,1	0,1	1	1
Linearität (g)	± 0,1	± 0,1	± 1	± 1
Wä geeinheiten	g, lb:oz, ozt, dwt			
Tarierbereich	Subtraktiv, gesamter Wägebereich			
Stabilisierungszeit	3 Sekunden			
Optimale Betriebstemperatur	18° - 25°C			
Stromversorgung	3 Batterien des Typs AA (inbegriffen) Netzadapter (optionales Zubehö r)			
Batterie-Lebensdauer	300 Stunden			
Kalibrierung	Digitale Kalibrierung vom Tastenfeld			
Anzeige (cm)	LCD (1,2 cm hohe Ziffern)			
Wä geplattform (cm)	12,0			
Abmessungen BxHxT (cm)	14 x 4,0 x 20			
Nettogewicht (g)	400			

Standardmerkmale

Benutzerfreundliche Bedienung mit 2 deutlich markierten Tasten, Anzeige für schwache Batterie und automatische Abschaltfunktion, um Batteriestrom zu sparen, mechanischer und Software-Überlastungsschutz zum Schutz der Wä gezelle vor Beschädigung, externe Drucktastenkali brierung (Kalibrierungsgewicht nicht im Lieferumfang enthalten). Stromversorgung durch 3 Batterien des Typs AA (inbegriffen) oder durch optionalen Netzadapter

Optionen und Zubehö r

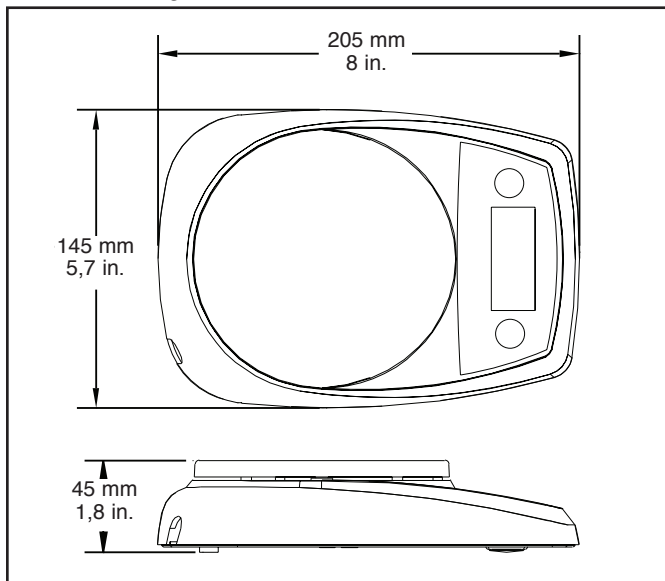
Ohaus-Best.-Nr.

Edelstahlschale	80010623
Hartschalen-Tragekoffer	80010624
Universalnetzteil	46001724 (austauschbarer 12-V-Stecker) 46001779 (Steckersatz)
Kalibrierungsgewichte	Details erhalten Sie von Ohaus

Branchenführende Qualität und Unterstützung

Alle Ohaus Waagen der CL-Serie werden im Rahmen eines nach ISO 9001:2008 registrierten Qualitätsmanagementsystems hergestellt. Unsere robuste Konstruktion und strengen Qualitätskontrollen sind schon seit mehr als einem Jahrhundert die Markenzeichen aller Ohaus-Produkte.

Außenabmessungen



www.ohaus.com

* ISO 9001:2008
Eingetragenes Qualitätsmanagementsystem

80774374_B © Copyright Ohaus Corporation

